

Temperatur und relative Feuchte

CDN 100 TH

LED-Großanzeige für Innenanwendungen

Die Displays der Modellreihe CDN 100 TH dienen der Anzeige von Temperatur und relativer Feuchte in Innenräumen.

Häufige Anwendungsbereiche findet man in öffentlichen Einrichtungen, Banken, Bus- und U-Bahn-Stationen, Krankenhäusern, Flughäfen, Schulen, Bürogebäude, Hotels und Restaurants. Darüber hinaus wird die Anzeige auch bei der Klimaüberwachung in Produktionsstätten oder Labors eingesetzt.

Das Gehäuse besteht aus anodisierten Aluminiumprofilen und einer anthrazitfarbenen Oberfläche. Die Frontseite be-

sitzt ein dunkel getöntes Glas für hervorragende Kontrasteigenschaften. Die Rückseite ist aus Stahlblech.

Eine 7-Segment LED-Anzeige mit ultrahellen Leuchtelementen und eine Zeichenhöhe von 100 mm gewährleisten beste Lesbarkeit der Anzeige, selbst bei großen Betrachtungswinkeln und ungünstigen Lichtverhältnissen.

Die Sensorik für relative Feuchte und Temperatur ist als im Display integrierte Messtechnik erhältlich oder als externe Netzwerkvariante mit Kommunikation über RS485-MODBUS und LAN/Ethernet via TCP/IP Protokoll.

Modellreihe CDN 100 TH

Technische Daten CDN 100 TH			
Anzahl der Ziffern	Temperatur	3	(Anzeigeformat: 88.8)
	relative Feuchte	2	(Anzeigeformat: 88)
Ziffernhöhe (mm)		100	
Lesentfernung (m)		40	
LED Typ		ultrahelle 7-Segment LED Module	
LED Farbe und Farbkombinationen*	integrierte Sensorik	rot / rot	
	RS485; LAN/Ethernet	rot / gelb	
Lesewinkel		120°	
Aufgedruckte Zeichen		°C	% r.F.
Kommunikation (mit externer Sensorik)		RS485; Ethernet LAN/TCP-IP;	
Schutzklasse		IP 20 für Innenbereiche	
Spannung		230 VAC	
Leistungsaufnahme		7,0 Watt (ohne Sensor) / 8,5 Watt (mit Sensor)	
Abmessungen (mm)		420 x 330 x 38	
Gewicht		3,7 kg	

* Weitere Farbkombinationen und andere LED-Farben sind auf Anfrage gegen Mehrpreis erhältlich
Lieferumfang: Aufhängeelemente, Kabel für die Spannungsversorgung, Software zur Datenerfassung der Sensoren



CDN 100 THS R L20 230 AC



CDN 100 TH R/Y L20 230 AC

Technische Daten THS SENSOR 20 12DC (Multi-Sensor)		RS 485	LAN/Ethernet
Relative Feuchte	Meßbereich	5% - 95%	
	Genauigkeit	±3%	
Temperatur	Meßbereich	-30 bis + 70 °C	
	Genauigkeit	± 0,4 °C	
Kommunikation/Protokoll		MODBUS RTU	TCP/IP
Spannungsversorgung		9 - 24 VDC *	230 VAC/12 VDC**
Schutzklasse		IP 20 für Innenanwendungen	
Abmessungen (mm)		120 x 208 x 23	

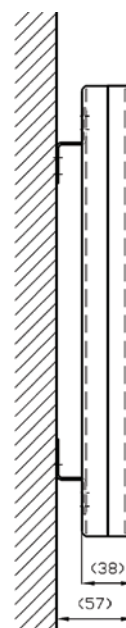
* Spannungsversorgung erfolgt direkt durch das Display

** Spannungsversorgung über externes Netzteil erforderlich (Bestell-Nr. KTR-0020)

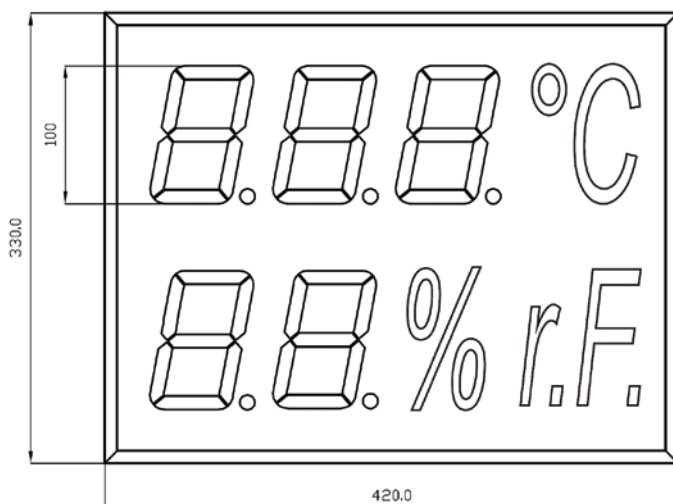
THS 20 12 DC

Der Multi-Sensor THS 20 12 DC wird für die Messungen von aktueller Temperatur und relativer Feuchte verwendet. Er ist mit einem integrierten LCD-Display ausgestattet, das eine direkte präzise Ablesung der gemessenen Werte am Sensor erlaubt.

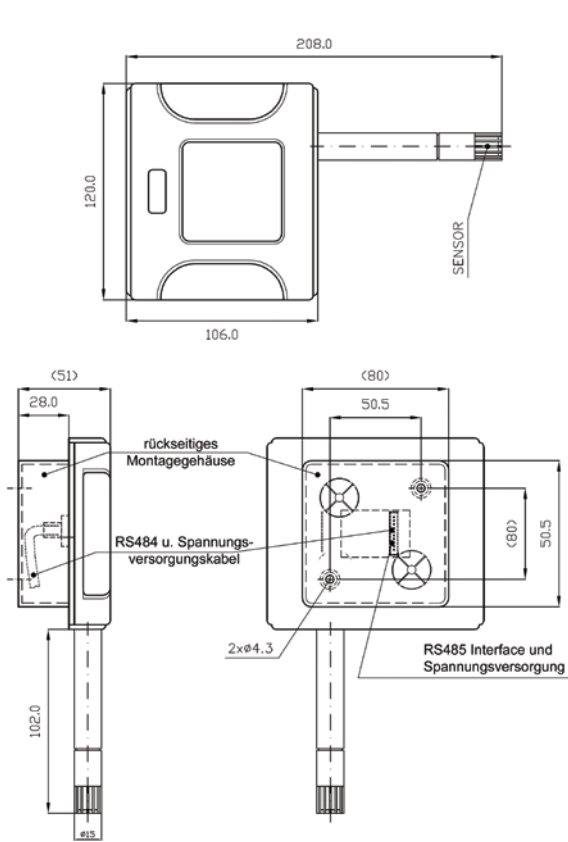
Als integrierte Variante wird der Sensor vom Display mit Spannung versorgt. In der Netzwerkvariante LAN/Ethernet ist ein zusätzliches Netzteil für die Spannungsversorgung erforderlich das nicht zum Lieferumfang gehört. Best.-Nr.: KTR-0020



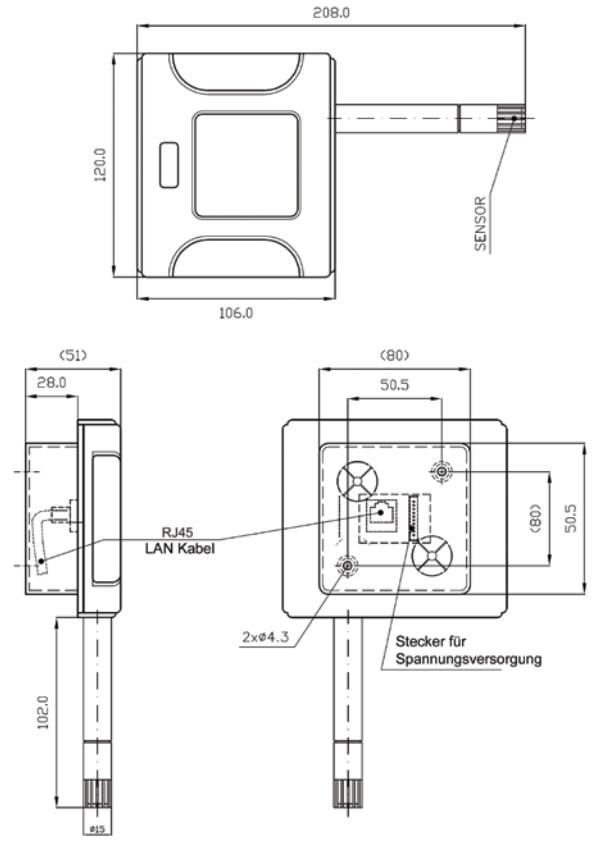
THS SENSOR 20 12 DC



Multi-Sensor THS 20 12 DC



Multi-Sensor THS 20 12 DC RS 485 – MODBUS



Multi-Sensor THS 20 12 DC TCP/IP