

LAN-Uhrwerke für NTP-Synchronisation

SAN 40 / SEN 40

Multifunktionale und einfach zu bedienende LAN-Uhrwerke SAN 40/SEN 40 für Innen- und Außenuhren bis Ø 40 cm. Diese selbststrichtenden, über PoE gespeisten Uhrwerke gibt es in 2 Ausführungen:

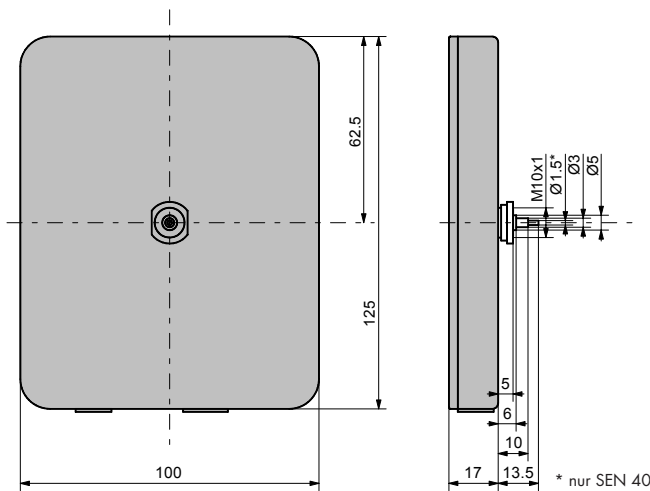
- SAN 40 mit Stunde und Minute.
- SEN 40 mit Stunde, Minute und Sekunde.
- Verschiedene Betriebsarten des Sekundenzeigers stehen zur Verfügung:

schrittweise bzw. gleitend.

- Synchronisation über Multicast oder Unicast.
- Vollständige Überwachung durch MOBANMS (Network Management System).
- Alternative Einstellung über DIP-Schalter (Multicast) oder DHCP (Unicast).
- Automatische Sommer-/Winterzeit Umstellung.

Modellreihe SAN 40 / SEN 40

- Synchronisation mittels NTP-Server im Netzwerk.
- Automatische Übernahme der Netzwerkconfiguration (IP-Adresse, Gateway-Adresse, Subnet-Maske, NTP Server – Adresse) mittels DHCP.
- Alternative Nutzung einer Multicast-IP-Adresse für Synchronisation/Kommunikation (für geringen Konfigurationsaufwand mittels DIP-Schalter wählbar).
- Automatische Sommer-/Winterzeit-Umstellung nach einer genau festgelegten Regel (1 von 7 Regeln wählbar über DIP-Schalter). Diese Regeln können auch über MOBA-NMS (Network Management System) programmiert werden, oder wahlweise von einem Zeitzone-Server ausgewählt werden.
- Betriebsart mittels 12 DIP-Schaltern wählbar.
- Ein Ausfall der NTP-Synchronisation wird nach 24 Stunden durch Stellung der Zeiger auf 12-Uhr-Position angezeigt.
- Gangart des Sekundenzeigers (sanfter Schritt oder kontinuierlich) über DIP-Schalter wählbar.
- Spannungsversorgung über PoE (Power over Ethernet).
- Es kann 1 Slave-Uhrwerk in Kaskade angeschlossen werden. Synchronisation, Speisung und Überwachung durch das Master-Uhrwerk. Für doppelseitige Uhren ist hierbei nur eine LAN-Verbindung erforderlich.



Technische Daten	SAN 40	SEN 40
Synchronisation	Network Time Protocol (NTP), UTC	
Überwachung und Konfiguration	- PC-Tool MOBA-NMS - SNMP v2 (ohne GetBulk), Alarm- und Alive-Notifications (Traps) für die Einbindung in ein Netzwerk-Verwaltungssystem	
Einstellzeit nach Neustart Zeitumstellung	< 3 Minuten 20 Sekunden < 15 Sekunden	
Stromversorgung	PoE, Phantom (Tx/Rx) oder Pins 4,5, und 7,8 (Klasse 1)	
Berechnung von Lokalzeit und Zeitumstellung	Automatische Sommer-/Winterzeit-Umstellung nach einer genau festgelegten Regel (1 von 7 Regeln wählbar über DIP-Schalter). Diese Regeln können auch über MOBA-NMS (Network Management System) programmiert werden, oder wahlweise von einem Zeitzone-Server ausgewählt werden.	
Genauigkeit	Abweichung typisch < +/-50 ms (synchronisiert)	
Synchronisationsverlust	Ein Ausfall der NTP-Synchronisation wird nach 24 Stunden durch Stellung der Zeiger auf 12-Uhr-Position angezeigt.	
Anzahl Motoren	1 (h / Min.)	2 (h / Min. + Sek.)
Temperaturbereich	-30 bis +70°C	
Gewicht	170 g	185 g
Durchmesser Zifferblatt	max. 400 mm	
max. Zifferblatt-Dicke	3 mm	